

ALUX RULLEGITTER

SAFE 3000, type screen

Safe 3000 type Screen er et delvis åpent rullegitter, som benyttes der man ønsker et annet design, enn det tradisjonelle.

Gitteret er utført med utstansede hull i det kjente Harlekin mønsteret.

Gitteret har et utseende som ligger i mellom det helt åpne rullegitter og det lukkede rullesjalusi.

Gitteret benyttes særlig ved sikringsløsninger i butikker, skranker og i butikkentre, hvor sikringsnivået skal være høyt, - det er en anderledes og økonomisk god løsning.



SAFE 3000 RULLEGITTER, type screen

TEKNISKE SPESIFIKASJONER

Godkjennelser:

FG-Godkjent for utvendig montering (forutsetter en manuell låsing)

CE merket

Gittermål:

Bredde maksimalt 7500 mm

Høyde maksimalt 4500 mm

Gittermatte:

Ekstruderte utstansede aluminiumprofiler, med 13,1 x 8,7 mm hull i Harlekin mønster

Føringsskinne:

Ekstruderte aluminiumsprofiler med støydempende innlegg, og teflon slitestykker i toppen

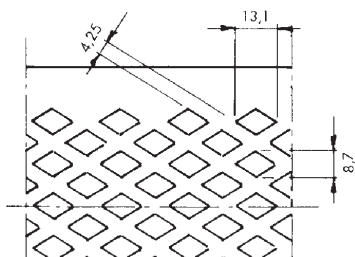
Mål: F90 90 x 41 mm

F70 70 x 41 mm

Overflatebehandling:

Aluminiumsdeler leveres som standard med naturrelokeret overflate.

Alternativ kan aluminiumsdeler farveelokseres eller pulverlakeres



Valserør, konsoller m.m.:

Stål med lakkert overflate, galvanisert ved utvendig montering.

Betjening:

Innbygget 230V 1fas rørmotor, eventuelt 230/380V 3fas industrimotor.

Styring:

Med nøkkelbryter, kodekontakt eller med automatikk.

Gitter kan styres via alarmanlegg med en spesiell styreboks.

Låsing:

Gitteret er selvåsende i nedkjørt stilling.

EKSTRA UTSTYR

Motor med nødnett

Dekkekasse til valserør

Avtakelige føringsskinner

Forsterket bunnprofil

Manuell låsing

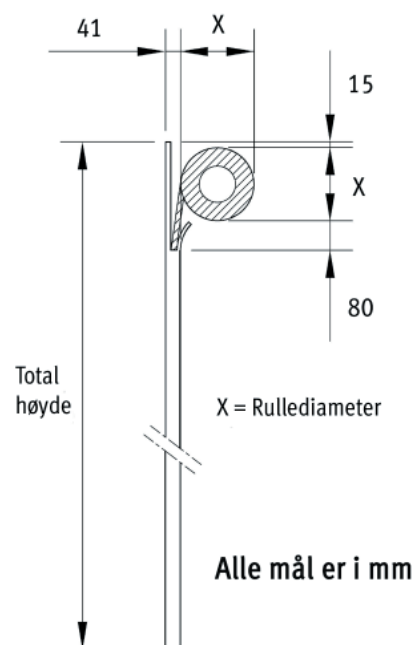
Fallsikring

Automatikk m/ klemmlistesikring

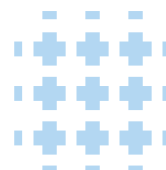
UPS nødstrømsforsyning

MÅLSKJEMA

Gitterhøyde	Rullediameter
mm	mm
1500	240
2000	250
2500	280
3000	290
3500	300
4000	310
4500	320



ALUX
Sun & Safe Systems



Holmbladsvej 4-6
DK-8600 Silkeborg

Tel +45 70 26 21 40
Fax +45 70 26 29 94
www.alux.dk