

ALUX RULLESJALUSI

SAFE 4000 type 40

Safe 4000 er et kompakt rullesjalusi, som benyttes, der man ønsker en god sikring med mindst mulig plassbehov.

Sjalusiet danner en helt glatt flate ved lukking.

Sjalusiet benyttes spesielt ved sikringsløsninger i kantiner, resepsjoner og ved vinduer og døre hvor det ikke er overhøyde nok til de vanlige sjalusier og gitter.

Sjalusiet benyttes også som front, ved fremstilling av forskjellige små skap. Dessuten benyttes sjalusiet som "dør" ved oppbygging av lukkede "kasser" på lastebiler og lignende, fordi det opprullede sjalusi fyller mindre enn de allminnelige sjalusier.



SAFE 4000 RULLESJALUSI, type 40

TEKNISKE SPESIFIKASJONER

Godkjenninger:

Skafor godkjent i Danmark i Rød Klasse, som tilsvarer en FG-Godkjennelse for utvendig montasje

Sjalusimål:

Bredde maksimalt 7500 mm
Høyde maksimalt 4500 mm

Sjalusimatte:

Ekstruderte dobbeltveggede aluminiumsprofiler, uten hull.

Føringsskinne:

Ekstruderte aluminiumsprofiler med støydempende innlegg, og teflon slitestykker i toppen
Mål: F70 70 x 41 mm

Overflatebehandling:

Aluminiumsdeler leveres som standard med naturelokseret overflate.
Alternativ kan aluminiumsdeler farveelokseres eller pulverlakeres

Valserør, konsoller m.m.:

Stål med lakkert overflate, galvanisert ved utvendig montasje.

Betjening:

Innbygget 230V 1fas rørmotor, eventuelt 230/380V 3fas industrimotor.

Styring:

Med nøkkelbryter, kodekontakt eller med automatikk.

Sjalusiet kan styres via alarmanlegg med en spesiell styreboks.

Låsing:

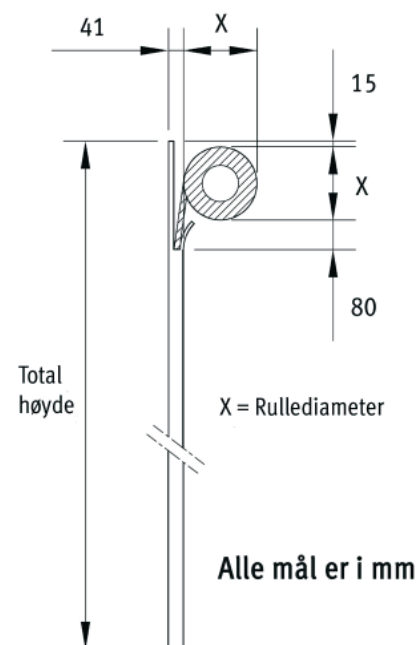
Sjalusiet er selvåsende i nedkjørt stilling

EKSTRA UTSTYR

Motor med nødbetjening
Dekkasse til valserør
Avtakelige føringsskinner
Forsterket bunnprofil
Manuell låsing
Fallsikring
Automatik m/ klemmlistesikring
UPS nødstrømsforsyning

MÅLSKJEMA

Sjalusihøyde	Rullediameter
mm	mm
1000	160
1250	180
1500	190
1750	200
2000	220
2500	240
3000	250
3500	270
4000	290
4500	300



ALUX
Sun & Safe Systems



Holmbladsvej 4-6
DK-8600 Silkeborg

Tel +45 70 26 21 40
Fax +45 70 26 29 94
www.alux.dk